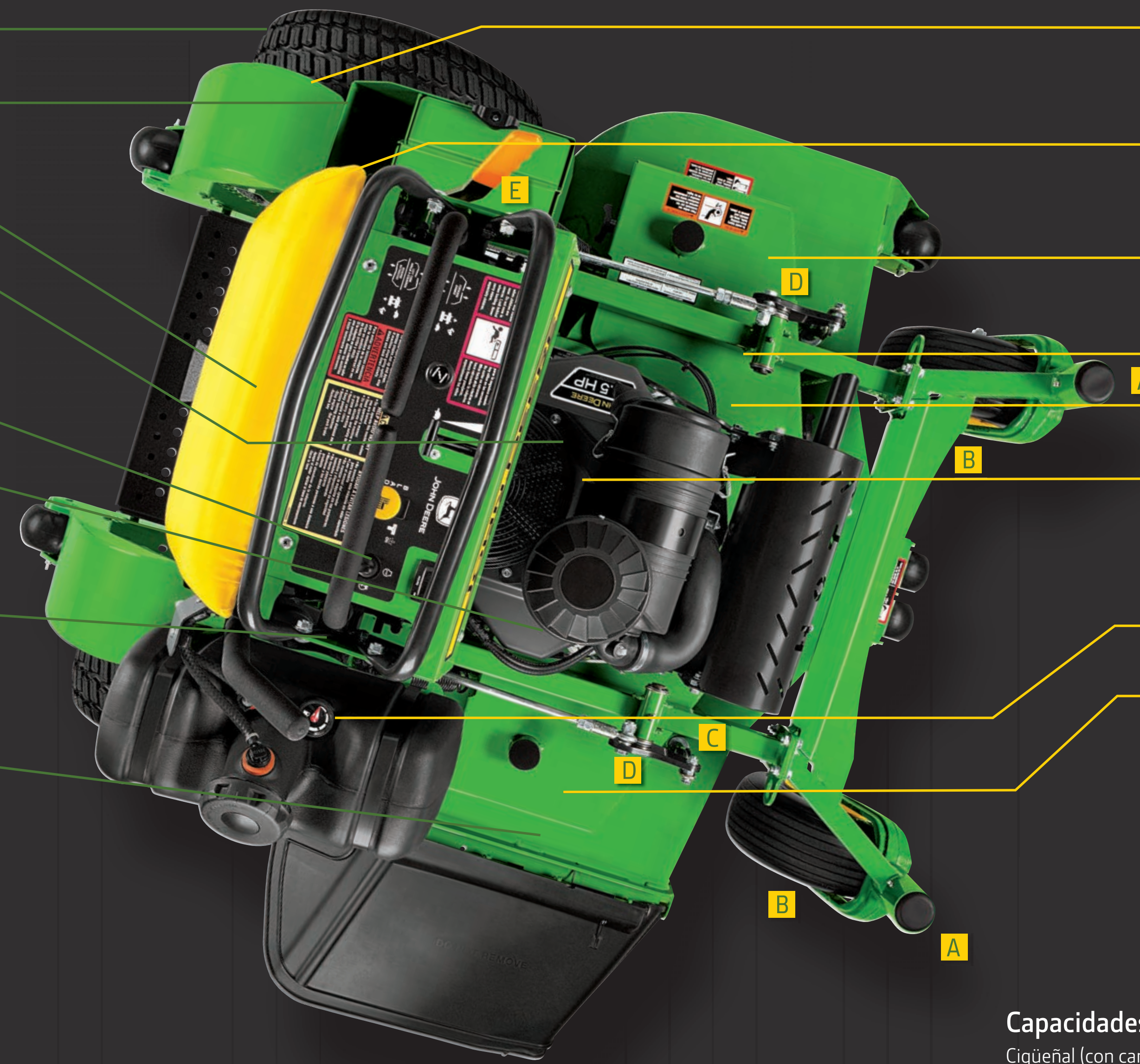


Antes de cada uso

- Inspeccione las llantas y revise la presión de aire
- Revise el sistema de frenos
- Revise el aceite hidráulico
- Revise el aceite del motor
- Busque escapes/fugas
- Revise el sistema interclavamiento de seguridad
- Revise el sistema de filtración del aire
- Busque partes sueltas, faltantes o dañadas
- Revise los controles de manejo
- Revise toda guarda de seguridad y protectores
- Revise las correas

Servicio y mantenimiento- Lista diaria

Inspecciones simples que se hacen antes y después de cada uso para tiempo útil y prolongar la vida de su equipo



Toda la máquina

Toda la máquina

Toda la máquina

Todas las cuchillas

Toda la máquina

Después de cada uso

- Limpie el residuo del soporte de montaje del motor de llantas detrás de las llantas traseras
- Limpie el residuo de la bomba hidráulica detrás del área de almohadilla para muslos
- Limpie el residuo debajo del escudo de plataforma
- Revise las cuchillas de la podadora
- Revise la correa de transmisión de la plataforma
- Limpie el residuo del sistema de enfriamiento
- Lubrique la máquina después de lavar
- Revise / llene el combustible
- Limpie el residuo de debajo de la plataforma

Puntos de engrase

- **A** Llantas con pivote frontales (2)
- **B** Ejes frontales (2) – 636M, 648M, 652M
- **C** Casquillo de giro del deflector (1) Mulch On Demand™ (si lo tiene instalado)
- **D** Pivote de levante de la plataforma frontal(2) – 648R, 652R, 652R EFI, 661R, 661R EFI
- **E** Freno de estacionado (1) – 648R, 652E, 652R, 652R EFI, 661R, 661R EFI

Capacidades

Cigüeñal (con cambio de filtro)..... 2.1 L (2.2 qt.)
 Capacidad hidráulica (con filtro/mojado).. 2.7 L (2.9 qt.)
 Capacidad hidráulica (con filtro/seco)..... 4.7 L (5.0 qt.)

Intervalos de servicio inicial

Inicial (Después de 10 horas)

- Cambie el aceite de motor y filtro
- Cambie el aceite hidráulico y filtro
- Revise la correa de manejo de la bomba hidráulica
- Revise la tensión de la correa de transmisión de la plataforma de podadora

Intervalos de servicio regular

Cada 50 horas

- Lubrique componentes de plataforma
- Lubrique componentes del levante de podadora
- Lubrique casquillo de giro del deflector Mulch On Demand (si lo tiene instalado)
- Limpie las terminales de batería y revise el nivel de líquido de la batería (de ser aplicable)
- Lubrique las conexiones de componentes del freno de estacionado
- Revise el esfuerzo de torsión del perno giratorio de la cuchilla
- Lubrique las llantas de pivote/ejes
- Revise las correas
- Revise el control de los cables

Cada 100 horas

- Cambie el aceite de motor y filtro
- Inspeccione la correa de transmisión de la plataforma de podadora
- Remueva la cubierta de enfriamiento y los residuos

Cada 200 horas o anualmente

- Revise toda manguera y abrazadera
- Revise toda línea y conexión

Cada 300 horas

- Reemplace el elemento de papel primario del limpiador de aire
- Reemplace los elementos de papel primario y secundario del limpiador de aire (636M)
- Reemplace el filtro de combustible
- Reemplace el aceite hidráulico y filtro
- Revise y ajuste la holgura de las válvulas

Cada 500 horas

- Reemplace el elemento secundario del limpiador de aire (excluye 636M)
- Revise la velocidad de ralentí media y alta del motor
- Remueva la acumulación en la cámara de combustión

Cada 1000 horas

- Inspeccione el buje del engranje de plataforma
- Reemplace las bujías

Consulte su manual del operador para información de mantenimiento adicional.



JOHN DEERE