

REPLACEMENT PARTS GUIDE

Z950R ZTrak R Series Mower

ENGINE



OIL FILTER
[AM107423](#)

Change every 100 Hrs.



ENGINE OIL
[TY22029](#) (TURF GARD 10W-30) 2.3 L (2.4 qt)

Change every 100 Hrs.



FILTER ELEMENT
[M131802](#) (PRIMARY)
Change every 300 hrs.

[M131803](#) (SECONDARY)
Change every 500 hrs.



JOHN DEERE MULTI-PURPOSE HD LITHIUM COMPLEX GREASE
[TY24416](#)

GREASE GUN
[TY26518](#)
Change As Required.



FUEL FILTER
[AM116304](#) (USE WITH MIA13101 OR MIA12255)

[UC21217](#) (USE WITH AUC17352 OR AUC13917 OR AUC19140)
Change every 500 hrs.



SPARK PLUG
[M805853](#)

Change every 1000 hrs.



CASTER WHEEL
[TCA19309](#)

Change every 1000 hrs.



ELECTRICAL



KEY
[AUC12681](#) (S/N (- 030000))
[TCA24616](#) (S/N 030001 - 060000)
[AUC12681](#) (S/N 060001 -)



STARTER MOTOR
[AUC12593](#)



HEAD LIGHT BULB
[TCB11281](#) (27 W)



IGNITION SWITCH
[TCA22740](#) (S/N (- 030000))
[AUC18708](#) (S/N (030001-))



RELAY
[SJ15811](#) (12 V)



BATTERY
[TY25221B](#) (12 V) (FOR CANADA AND USA)
[MCYP340PE](#) (12 V) (NOT FOR CANADA AND USA)

FUEL & AIR



FILLER CAP
[TCA23672](#) (S/N - 060000)
[AUC11638](#) (S/N 060001 -)



MUFFLER
[TCA21569](#)



PTO CLUCH
[AUC18216](#)



TRACTION DRIVE
[TCU34299](#) (LGTH = 1803.9 mm, WIDTH= 16 mm)

REPLACEMENT PARTS GUIDE

Z950R With 54 inch Side Discharge Deck (Not For Canada And USA)

MOWER BLADE

[UC11546](#)

SHEAVE

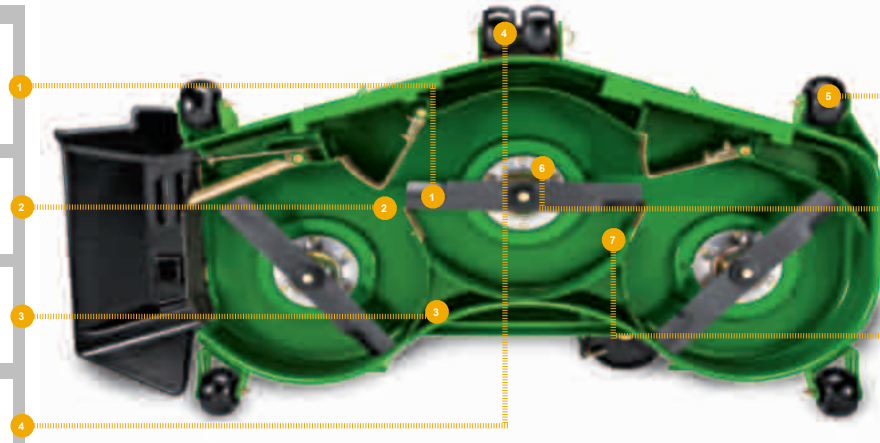
[TCU26967](#) (OD = 187.10 mm)

V - BELT

[TCU39428](#) (LGTH = 4425 mm,
WIDTH = 14 mm)

ROLLER

[TCU34060](#)



GAGE WHEELS

[UC28193](#)

SPINDLE KIT

[AUC12478](#)

IDLER

[TCA20602](#) (OD = 148 mm)
[TCA22651](#) (OD = 196.85 mm)
[AUC11584](#) (OD = 201 mm)

REPLACEMENT PARTS GUIDE

Z950R With 60 inch Deck

MOWER BLADE

[TCU15881](#) (HIGH LIFT)

[M128485](#) (STANDARD LIFT)

[M133381](#) (LOW LIFT)

SHEAVE

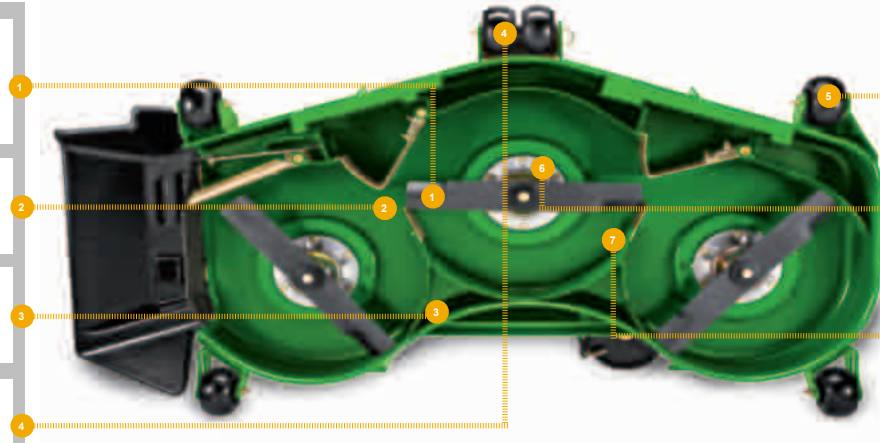
[TCU26967](#) (OD = 187.10 mm)

V - BELT

[TCU35604](#) (LGTH = 4635 mm,
WIDTH = 14 mm, TK = 18 mm)

ROLLER

[TCU34060](#)



GAGE WHEELS

[UC28193](#)

SPINDLE KIT

[AUC12478](#)

IDLER

[TCA20602](#) (OD = 148 mm)

[TCA22651](#) (OD = 196.85 mm)

[AUC11584](#) (OD = 201 mm)

REPLACEMENT PARTS GUIDE

Z950R With 54 inch Mulch On Demand Deck

MOWER BLADE

- [TCU18990](#) (MULCH ON DEMAND)
- [TCU15881](#) (HIGH LIFT)
- [UC15158](#) (HIGH LIFT)
- [M128485](#) (STANDARD LIFT)
- [M168223](#) (MULCH)
- [M133381](#) (LOW LIFT)

SHEAVE

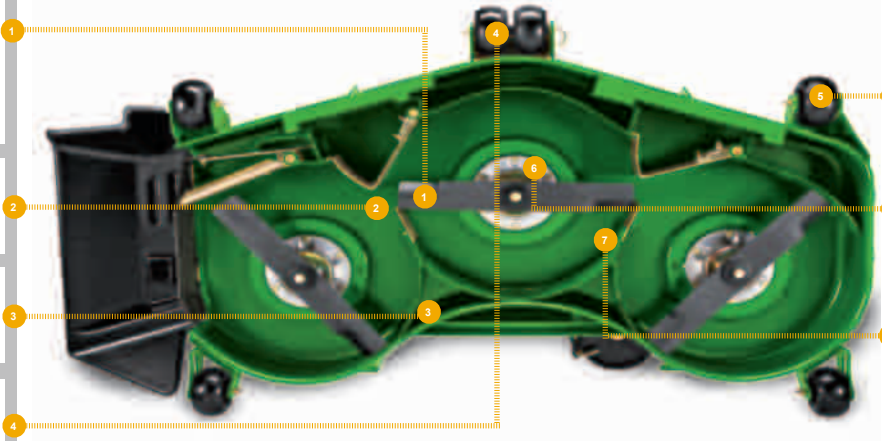
- [TCU26967](#) (OD = 187.10 mm)

V - BELT

- [TCU35604](#) (LGTH = 4635 mm,
WIDTH = 14 mm, TK = 18 mm)

ROLLER

- [TCU34060](#)



GAGE WHEELS

- [UC28193](#)

SPINDLE KIT

- [AUC12478](#)

IDLER

- [TCA20602](#) (OD = 148 mm)
- [TCA22651](#) (OD = 196.85 mm)
- [AUC11584](#) (OD = 201 mm)

REPLACEMENT PARTS GUIDE

Z950R With 60 inch Side Discharge Deck (Not For Canada And USA)

MOWER BLADE

[TCU15881](#) (HIGH LIFT)

SHEAVE

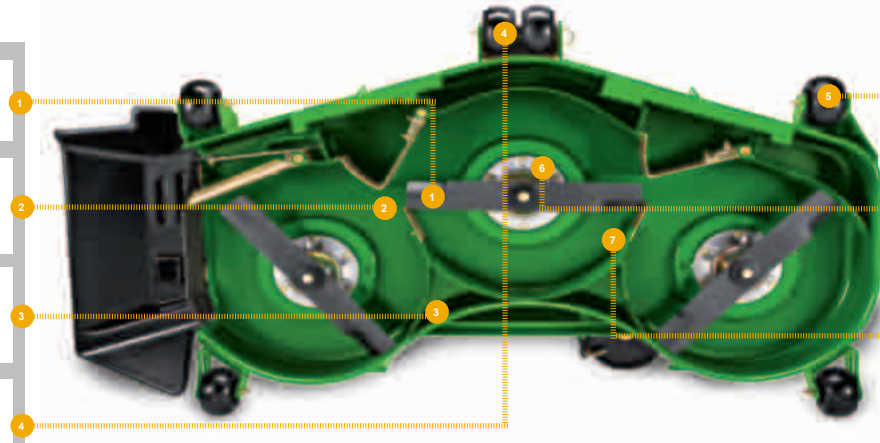
[TCU26967](#) (OD = 187.10 mm)

V - BELT

[TCU35604](#) (LGTH = 4635 mm,
WIDTH = 14 mm, TK = 18 mm)

ROLLER

[TCU34060](#)



GAGE WHEELS

[UC28193](#)

SPINDLE KIT

[AUC12478](#)

IDLER

[TCA20602](#) (OD = 148 mm)
[TCA22651](#) (OD = 196.85 mm)
[AUC11584](#) (OD = 201 mm)

REPLACEMENT PARTS GUIDE

Z950R With 60 inch Rear Discharge Deck

MOWER BLADE

[M128485](#) (STANDARD LIFT)

SHEAVE

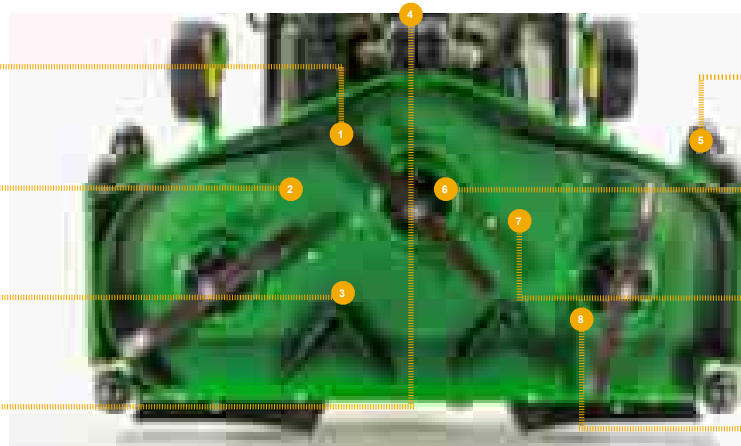
[UC18014](#) (OD = 205.17 mm)

V - BELT

[TCU31194](#) (LGTH = 5108.4 mm,
WIDTH = 14 mm)

ROLLER

[TCU34060](#)



GAGE WHEELS

[UC28193](#)

SPINDLE KIT

[AUC12478](#)

MULCH BLADE

[M168223](#)

IDLER

[TCA20602](#) (OD = 148 mm)

[TCA22651](#) (OD = 196.85 mm)

[AUC11584](#) (OD = 201 mm)

REPLACEMENT PARTS GUIDE

Z950R With 60 inch Rear Discharge Deck (Not For Canada And USA)

MOWER BLADE

[M128485](#) (STANDARD LIFT)

SHEAVE

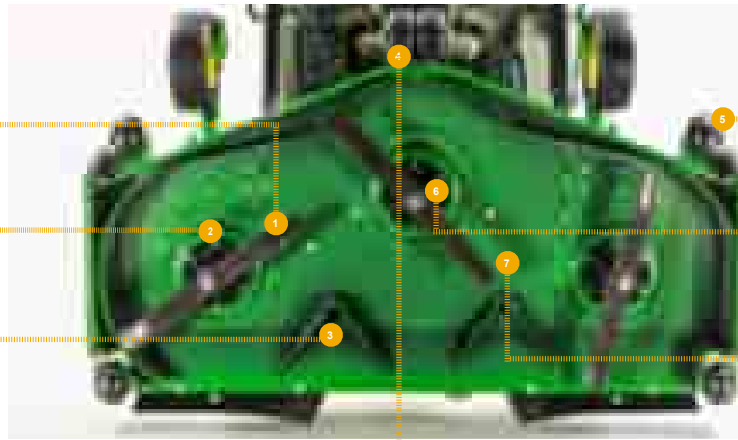
[UC18014](#) (OD = 205.17 mm)

V - BELT

[TCU35604](#) (LGTH = 4635 mm,
WIDTH = 14 mm, TK = 18 mm)

ROLLER

[TCU34060](#)



GAGE WHEELS

[UC28193](#)

SPINDLE KIT

[AUC12478](#)

IDLER

[TCA20602](#) (OD = 148 mm)
[TCA22651](#) (OD = 196.85 mm)
[AUC11584](#) (OD = 201 mm)

REPLACEMENT PARTS GUIDE

Z950R With 72 inch Deck

MOWER BLADE

[TCU15882](#) (HIGH LIFT)

[M141669](#) (LOW LIFT)

SHEAVE

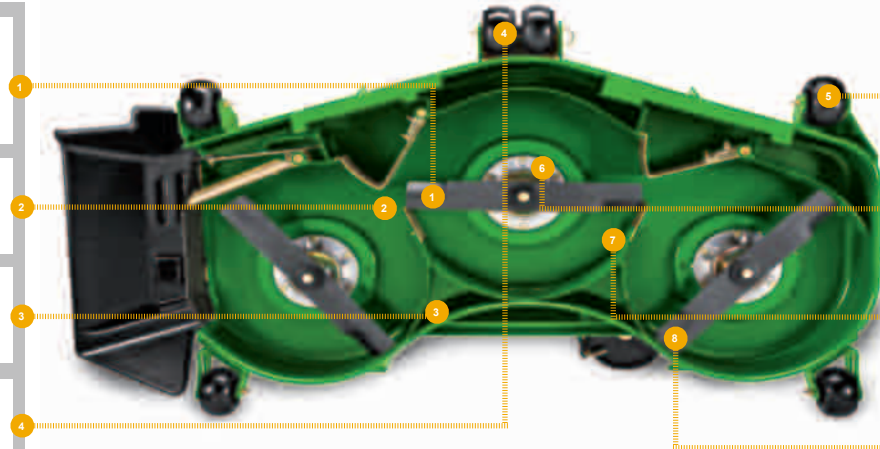
[TCU26968](#) (OD = 215.17 mm)

V - BELT

[TCU31194](#) (LGTH = 5108.4 mm,
WIDTH = 14 mm)

ROLLER

[TCU34060](#)



GAGE WHEELS

[UC28193](#)

SPINDLE KIT

[AUC12478](#)

MULCH BLADE

[M142514](#)

IDLER

[TCA20602](#) (OD = 148 mm)

[TCA22651](#) (OD = 196.85 mm)

[AUC11584](#) (OD = 201 mm)